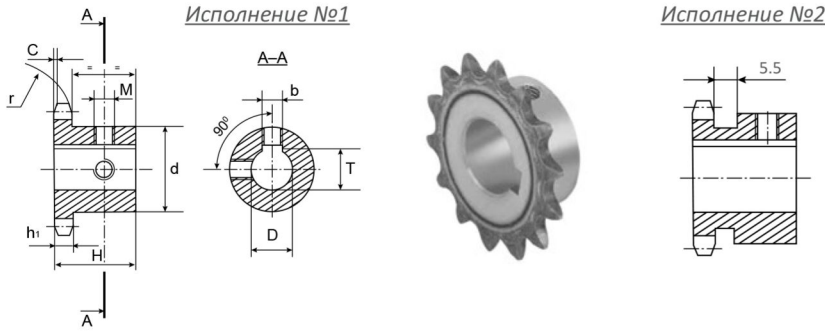


# 06B-1 3/8" x 7/32"



ЦЕПЬ	ISO, мм
Тип	06B-1 DIN 8187 ISO/R606
Шаг	9,525
Внутренняя ширина	5,72
Ø ролика	6,35
ЗВЕЗДОЧКИ	
Радиус зуба r	10,0
Ширина радиуса C	1,0
Ширина зуба h <sub>1</sub>	5,3

Материал: сталь С45 Е – UNI EN 10083-1 Размеры b, T, M см. стр. 5

КОД	Z	D мм	H мм	d мм	КОД	Z	D мм	H мм	d мм	КОД	Z	D мм	H мм	d мм		
05SA010	10	10	22	24*	05SB416	16	24	28	42*	05SA821	21	18	28	48		
05SA110		11		26*	05SB516		25		05SA921	19						
05SA210		12		29*	05SA217		12		05SB021	20						
05SA410		14		31*	05SA417		14		05SB221	22						
05SA011	11	10	25	24	05SA517	17	15	28	40	05SB421	22	24	50			
05SA211		12		26*	05SA617		16		05SB521	25						
05SA411		14		29*	05SA817		18		05SA522	15						
05SA511		15		30*	05SA917		19		05SA622	16						
05SA611		16	31*	05SB017	20	05SA822	18	22	43	05SA922	19	28	52			
05SA012	12	10	25	25	05SB217	22	05SA218			12	05SA523			15		
05SA212		12		26	05SB417	24	05SA418			14	05SA623			16		
05SA412		14		29*	05SB517	25	05SA518			15	05SA823			18		
05SA512		15		30*	05SA218	12	05SA618	16	05SA923	19						
05SA612		16	31*	05SA418	14	05SB018	20	23	28	05SA013	13	25	31	54		
05SA013	13	10	25	28	05SB218	22	05SA519			15		05SA824			18	
05SA213		12		29	05SA619	16	05SA924			19						
05SA413		14		31*	05SA818	18	05SB024			20						
05SA513		15		35*	05SA918	19	05SB224	22								
05SA613		16	35*	05SB018	20	05SB424	24	24	28	05SB524	25	30	60			
05SA813	14	18	25	35*	05SB218	22	05SA519			15	05SA624			16		
05SA214		14		12	25	31	05SB418			24	05SA824			18	05SA824	18
05SA414				14		35*	05SB518			25	05SA924			19		
05SA514				15		35*	05SA219	12	05SB024	20						
05SA614	16		35*	05SA419		14	05SB224	22								
05SA814		18	35*	05SA519	15	05SB424	24	25	28	05SB524	25	30	60			
05SA914	15	19	25	35*	05SA619	16	05SA523			15	05SA625			16		
05SA215		15		12	25	35	05SA819			18	05SA825			18		
05SA415				15		14	25			35	05SA919			19	05SA925	19
05SA515						15		15	25	35	05SB019	20	05SB025	20		
05SA615	15		16					25		35	05SB219	22	05SB225	22		
05SA815		15	18		25					35	05SB419	24	05SB425	24		
05SA915			15	19			25			35	05SB519	25	05SB525	25		
05SB015				15		20			25	35	05SA220	12	05SB030	20		
05SB215	15					22		25		35	05SA420	14	05SB230	22		
05SB415		15			24	25				35	05SA520	15	05SB430	24		
05SB515			15		25		25			35	05SA620	16	05SB530	25		
05SA216				16	12				28	37	05SA820	18	05SB830	28		
05SA416	16				14			28		37	05SA920	19	05SC030	30		
05SA516		16			15	28				37	05SB020	20				
05SA616			16		16		28			37	05SB220	22				
05SA816				16	18				28	37	05SB420	24				
05SA916	16				19			28		37	05SB520	25				
05SB016		16			20	28				37	05SA521	15				
05SB216			16		22		28			37	05SA621	16				

\* звездочка исполнения №2